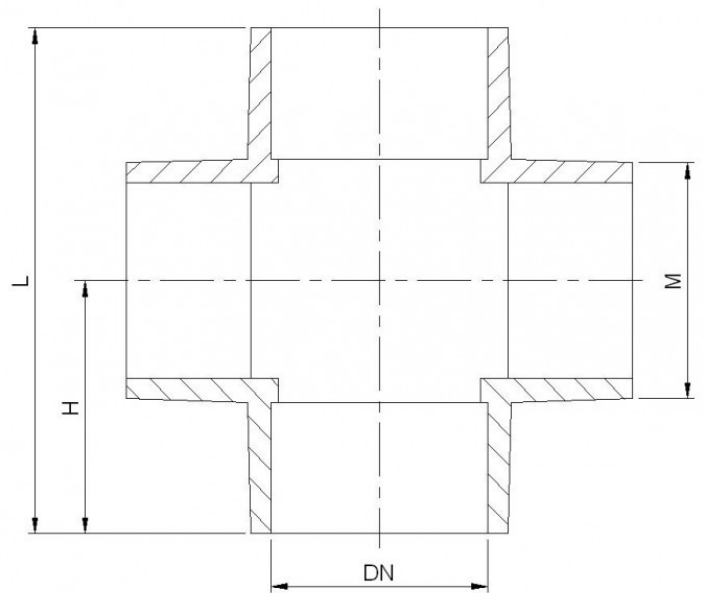


Cruzeta PVC-U



DN (pol)	Código	M	H	L	Peso Aprox. (kg)
DN (inch)	Code	M	H	L	Weight Approx. (Kg)
1/2"	820-005	30.1	37.3	74.6	0.05
3/4"	820-007	35.7	42.0	84.1	0.10
1"	820-010	43.6	53.9	107.9	0.20
1.1/4"	820-012	53.1	60.3	120.6	0.30
1.1/2"	820-015	60.3	67.4	134.9	0.40
2"	820-020	75.4	76.2	152.4	0.62
2.1/2"	820-025	87.3	87.3	174.6	0.95
3"	820-030	126.2	100.8	180.1	1.35
4"	820-040	133.3	123.8	247.6	2.35
6"	820-060	188.9	271.4	542.9	9.25
8"	820-080	246.0	301.6	603.2	16.85

Obs.: Todas medidas acima estão em milímetros (mm) , salvo indicação contrária.