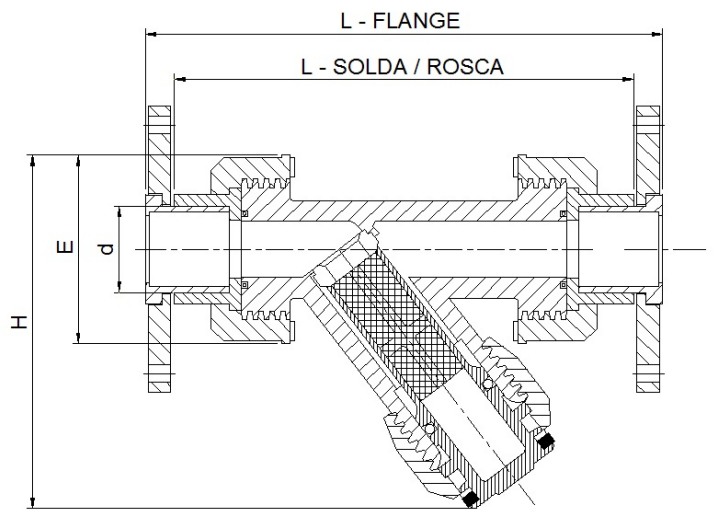


**Filtro "Y"
CPVC**



DN (pol)	d Sch 80	Código	L	L Rosca	L Flange	E	H	Peso (Kg)
DN (inch)	d Sch 80	Code	L	L Thread	L Flange	E	H	Weight (Kg)
1/2"	21.3	971111005	135	135	187	54	97	0.20
3/4"	26.7	971111007	159	159	219	65	117	0.40
1"	33.4	971111010	178	178	244	74	132	0.50
1.1/4"	42.2	971111012	245	245	315	98	167	1.20
1.1/2"	48.3	971111015	245	245	339	98	167	1.20
2"	60.3	971111020	297	297	405	120	203	1.90

Obs.: Corpo do Filtro: CPVC cinza claro OPACO

Material do Elemento Filtrante : Polipropileno (PP)

Furação dos Elementos Filtrantes: 20 MESH

Filtros Y : Pressão máxima 10 kgf/cm²

Filtro DN 1.1/4" possui passagem DN 1.1/2"

Todas medidas acima estão em milímetros (mm) , salvo indicação contrária.

Tolerância considerada nas medidas acima: ±2mm