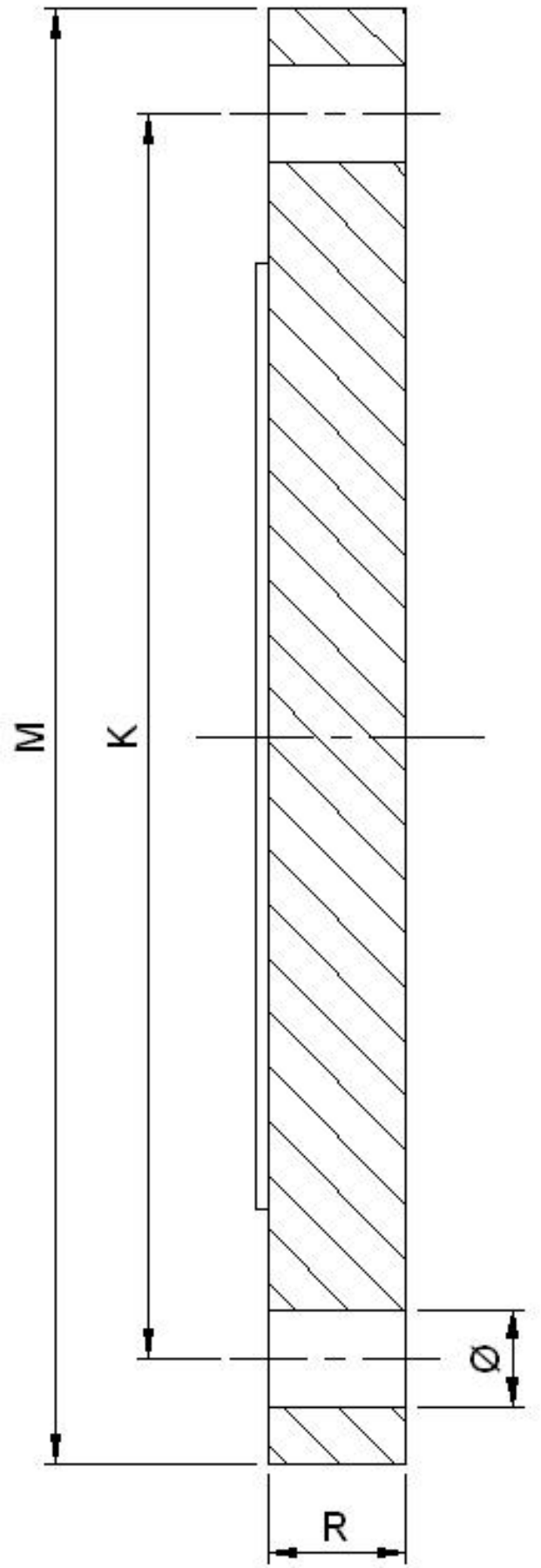


Flange Cego CPVC



DN (pol)	Código	M	R	K	Nº de Furos	Ø Furos	Peso Aprox. (Kg)
DN (inch)	Code	M	R	K	Nº of Holes	Holes diam.	Weight Approx. (Kg)
1/2"	9853005	88	13	60	4	16	0.09
3/4"	9853007	98	14	70	4	16	0.12
1"	9853010	108	18	79	4	16	0.14
1.1/4"	9853012	118	16	89	4	16	0.20
1.1/2"	9853015	128	20	99	4	16	0.25
2"	9853020	152	20	121	4	19	0.41
2.1/2"	9853025	178	22	140	4	19	0.59
3"	9853030	190	24	153	4	20	0.70
4"	9853040	228	25	191	8	20	1.22
6"	9853060	280	23	241	8	23	1.94
8"	9853080	342	36	298	8	23	3.15
10"	9853100	-----	-----	-----	-----	-----	-----

Obs.: Todas medidas acima estão em milímetros (mm) , salvo indicação contrária.

Norma de Furação : ANSI B 16.5 150 psi.

Face Ranhurada

Não incluímos : juntas , parafusos , porcas e arruelas