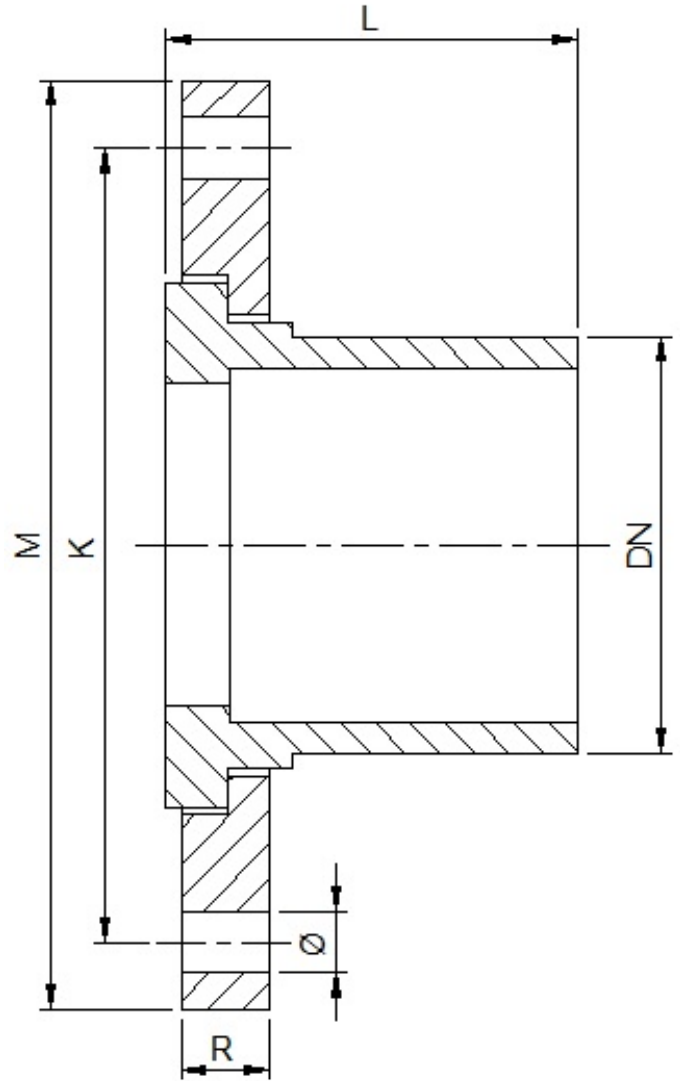


Flange Macho CPVC



DN (pol)	Código	L	M	R	K	Nº de Furos	Ø Furos	Peso Aprox. (kg)
DN (inch)	Code	L	M	R	K	Nº of Holes	Holes diam.	Weight Approx. (Kg)
1/2"	9856005	45	95	12	60	4	16	0.11
3/4"	9856007	52	105	14	70	4	16	0.14
1"	9856010	57	115	16	79	4	16	0.18
1.1/4"	9856012	63	140	16	89	4	16	0.24
1.1/2"	9856015	71	150	25	98	4	16	0.30
2"	9856020	77	165	29	121	4	19	0.54
2.1/2"	9856025	84	185	24	140	4	19	0.97
3"	9856030	99	200	24	152	4	19	1.13
4"	9856040	115	220	27	190	8	19	1.57
6"	9856060	154	285	31	241	8	22	2.54
8"	9856080	218	340	43	298	8	22	3.65

Obs.: Todas medidas acima estão em milímetros (mm) , salvo indicação contrária.

Norma de Furação : ANSI B 16.5 150 psi.

Flange Giratório sobre colarinho

Colarinho com Face Ranhurada

Flange Macho CPVC composto por Flange Fêmea + trecho de tubo.

Não incluímos : juntas , parafusos , porcas e arruelas.