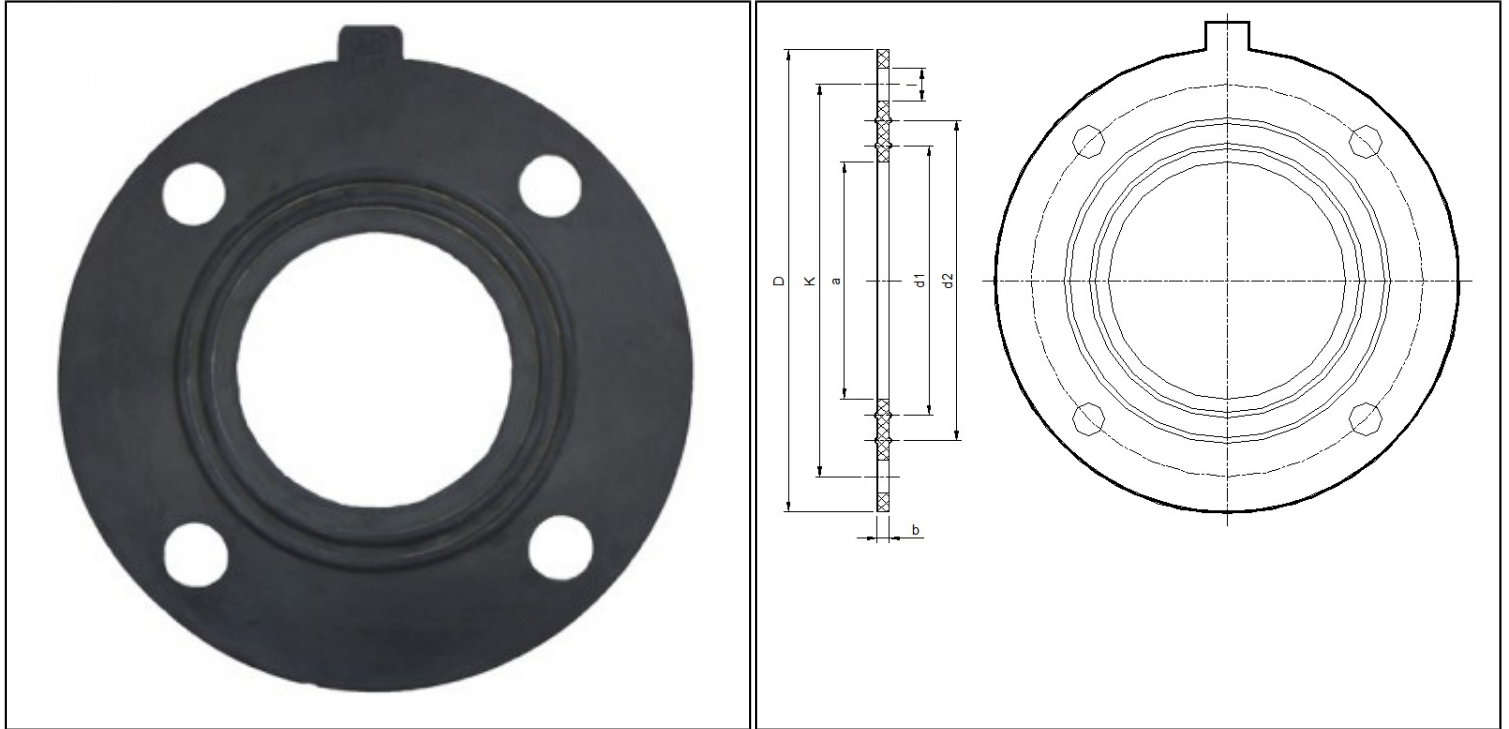


## Juntas de Vedação para Flanges



DN (pol)	Código	D	a	K	d1	d2	b	l	Nr Furos
DN (inch)	Code	D	a	K	d1	d2	b	l	Nr holes
1/2"	-----	87	18	60	25	37	3	16	4
3/4"	-----	96	22	70	31	43	3	16	4
1"	-----	106	30	79	40	53	3	16	4
1.1/4"	-----	117	40	89	52	65	3	16	4
1.1/2"	-----	125	43	98	55	70	3	16	4
2"	-----	150	54	121	70	84	3	19	4
2.1/2"	-----	176	69	140	86	102	3	19	4
3"	-----	188	82	152	100	114	3	19	4
4"	-----	227	102	190	126	147	3	19	8
6"	-----	277	152	241	172	198	3	22	8
8"	-----	341	204	298	225	255	3	22	8

**Obs.:** Junta em EPDM (Borracha de Etileno Propileno)  
Junta para aplicação entre Flanges PVC-U Sch 80 e CPVC Sch 80  
Norma ANSI B.16.5 150 psi  
Todas as medidas em milímetros (mm), salvo indicação contrária