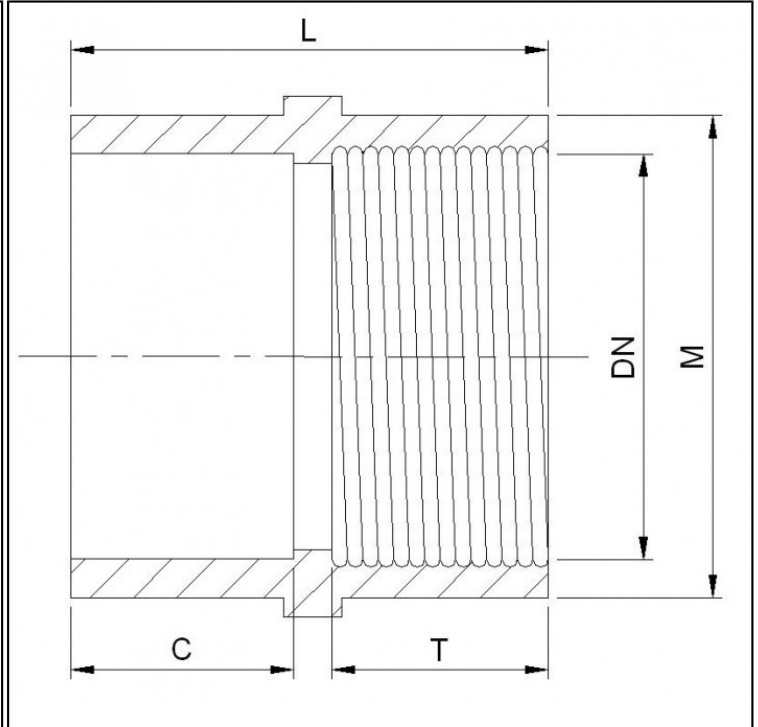


Luva L/R PVC-U



DN (pol)	Código	L	C	M	T	Peso Aprox. (kg)
DN (inch)	Code	L	C	M	T	Weight Approx. (Kg)
1/2"	835005	44.3	22.6	33.0	19.0	0.03
3/4"	835007	47.7	25.3	38.3	19.5	0.05
1"	835010	55.3	28.7	48.1	24.0	0.07
1.1/4"	835012	60.0	32.2	56.2	24.8	0.11
1.1/2"	835015	63.0	35.3	63.9	25.2	0.14
2"	835020	67.4	38.3	76.4	26.1	0.20
2.1/2"	835025	85.1	45.0	91.0	35.6	0.37
3"	835030	90.5	48.3	109.6	29.1	0.56
4"	835040	102.4	57.7	137.9	40.3	0.96

Obs.: Todas medidas acima estão em milímetros (mm) , salvo indicação contrária.