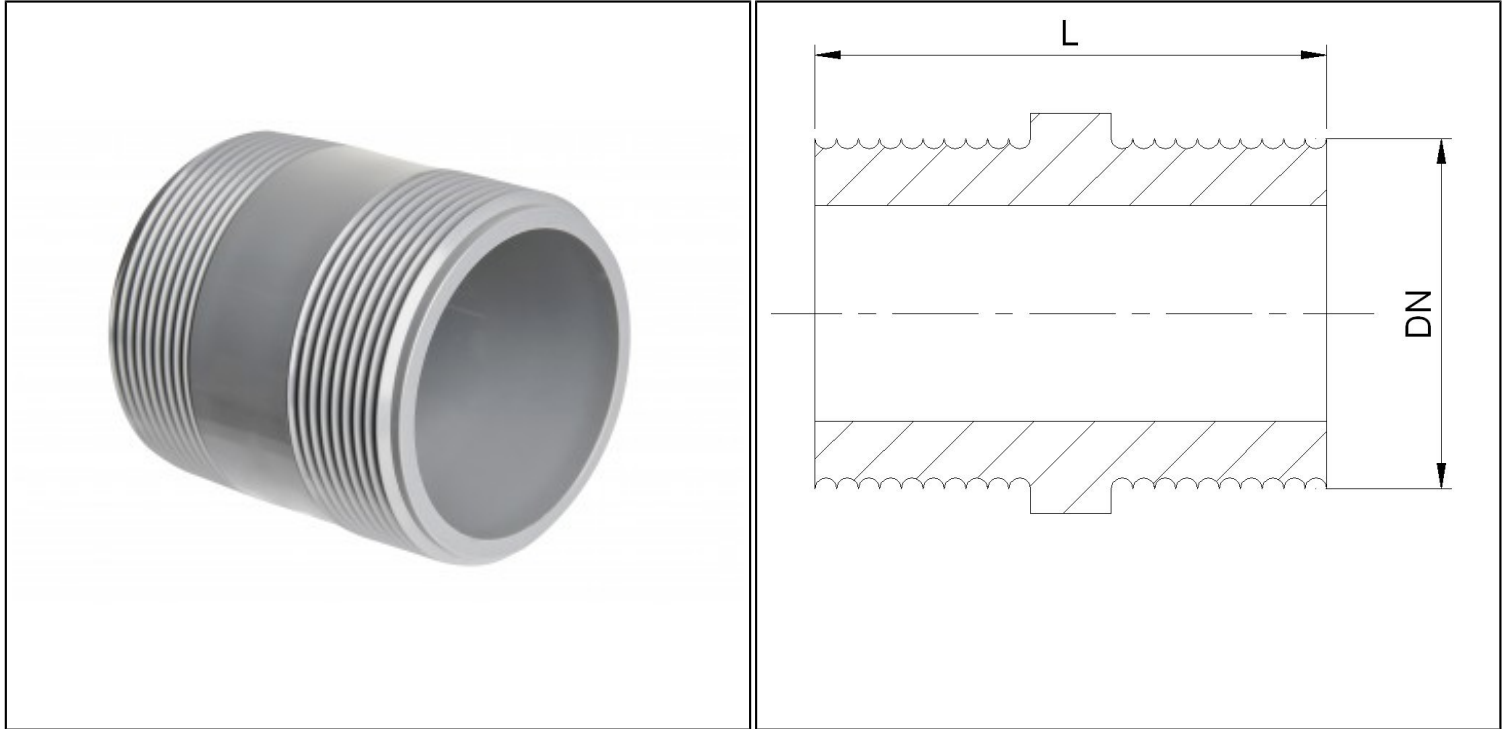


Niple CPVC



DN (pol)	Código	L	Peso Aprox. (kg)
DN (inch)	Code	L	Weight Approx. (Kg)
1/2"	9861079	22.6	0.02
3/4"	9861105	25.3	0.03
1"	9861134	28.7	0.05
1.1/4"	9861171	32.2	0.07
1.1/2"	9861214	35.3	0.10
2"	9861252	38.3	0.17
2.1/2"	9861292	45.0	0.23
3"	9861340	48.3	0.41
4"	9861423	57.7	0.54

Obs.: Todas medidas acima estão em milímetros (mm) , salvo indicação contrária.