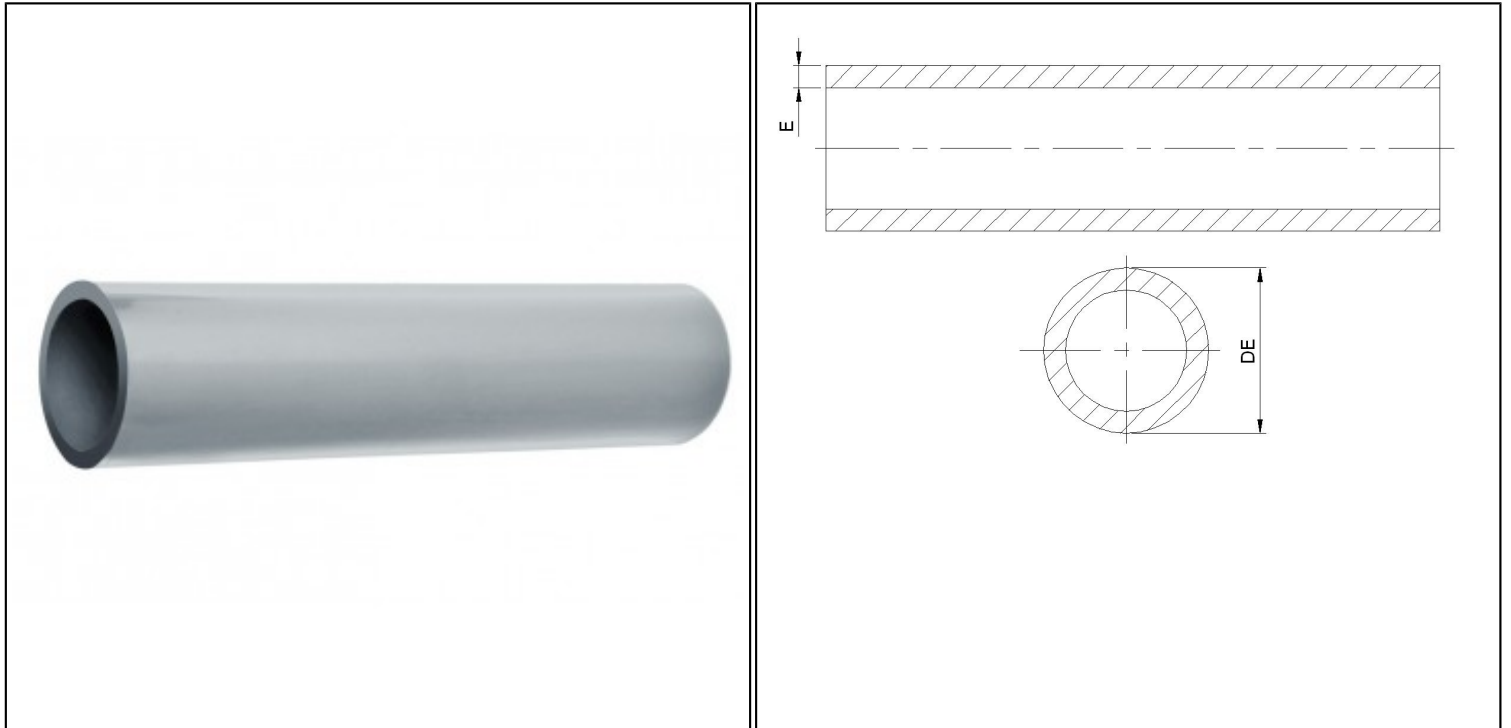


**Tubo Industrial CPVC
Schedule 80 Corzan®**



DN (pol.)	Código	Diâm. Externo DE	Espessura E	Peso Aprox. (Kg/m)
DN (inch)	Code	Extenal Diam. DE	Wall Thickn. E	Weight Approx.(Kg/m)
1/2"	19203	21.3	4.0	0.33
3/4"	19205	26.7	4.2	0.44
1"	19207	33.4	4.8	0.65
1.1/4"	19209	42.2	5.1	0.90
1.1/2"	19211	48.3	5.4	1.09
2"	19213	60.3	5.9	1.51
2.1/2"	19216	73.0	7.4	2.29
3"	19217	88.9	8.1	3.08
4"	19219	114.3	9.1	4.50
6"	19220	168.3	11.6	8.59
8"	19221	219.1	13.5	13.04
10"	19222	273.0	15.1	18.31

Obs.: Tubos são fornecidos em Barras de 6 metros.

Tubos têm pontas lisas.

Tubulação Industrial de CPVC schedule 80 CORZAN resiste até temperatura de trabalho de 93°C (ref: água)

Todas medidas acima estão em milímetros (mm) , salvo indicação contrária.