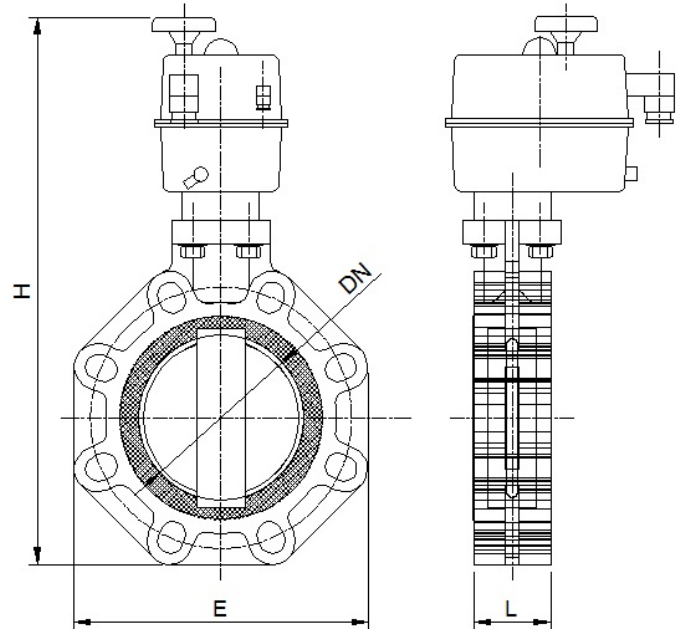


Válv. Borboleta Elétrica PP



DN (pol)	d	Código	L	E	H aprox.	Peso (kg)
DN (inch)	d	Code	L	E	H approx.	Weight (kg)
2"	63(60)	53153020	43	147	340	3.6
2.1/2"	75	53153025	46	165	360	3.7
3"	90 (85)	53153030	49	185	385	4.2
4"	110	53153040	56	214	441	4.6
5"	140	53153050	64	240	480	6.1
6"	160	53153060	70	268	496	6.8
8"	200	53153080	70	323	634	12.0
10"	250	53153100	114	405	800	27.0

Obs.: Todas medidas acima estão em milímetros (mm) , salvo indicação contrária.

Tempo de acionamento (aprox.) : válvulas até DN 4" = 12 seg / válvulas DN 5" até DN 8" = 30 seg.

Tolerância considerada nas medidas acima: $\pm 2\text{mm}$

Favor nos consultar para verificar a necessidade do uso de espaçadores para evitar interferência entre o disco da válvula e os flanges.

Não acompanha flanges, juntas, parafusos, porcas e Arruelas.

Favor entrar em contato para receber a tabela dimensional dos parafusos adequados.

As imagens acima são meramente ilustrativas.