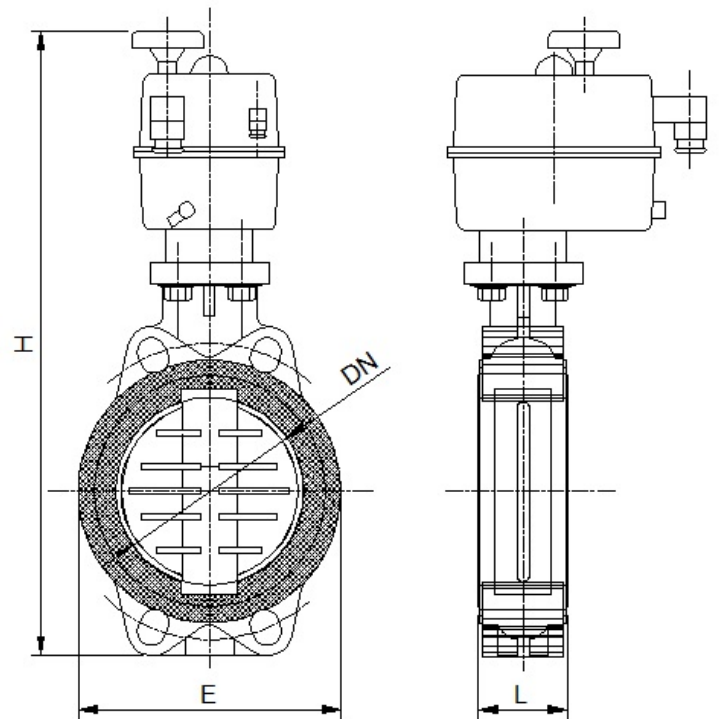


Válv. Borboleta Elétrica PVC-U



DN (pol)	d	Código	L	E	H aprox.	Peso (Kg)
DN (inch)	d	Code	L	E	H approx.	Weight (kg)
2"	63(60)	51153020	43	147	355	3.6
2.1/2"	75	51153025	46	165	370	3.7
3"	90 (85)	51153030	49	128	395	4.2
4"	110	51153040	56	150	451	5.6
5"	140	51153050	64	185	490	5.9
6"	160	51153060	70	208	508	6.8
8"	200	51153080	71	325	644	12.0
10"	250	51153100	104	410	1000	27.0

Obs.: Todas medidas acima estão em milímetros (mm) , salvo indicação contrária.

Tempo de acionamento (aprox.) : válvulas até DN 4" = 12 seg / válvulas DN 5" até DN 8" = 30 seg.

Tolerância considerada nas medidas acima: $\pm 2\text{mm}$

Válvulas Borboleta não necessitam de anéis espaçadores quando forem montadas entre flanges fornecidas pela Aerodinâmica.

Não acompanha flanges, juntas, parafusos, porcas e Arruelas.

Favor entrar em contato para receber a tabela dimensional dos parafusos adequados.

As imagens acima são meramente ilustrativas.