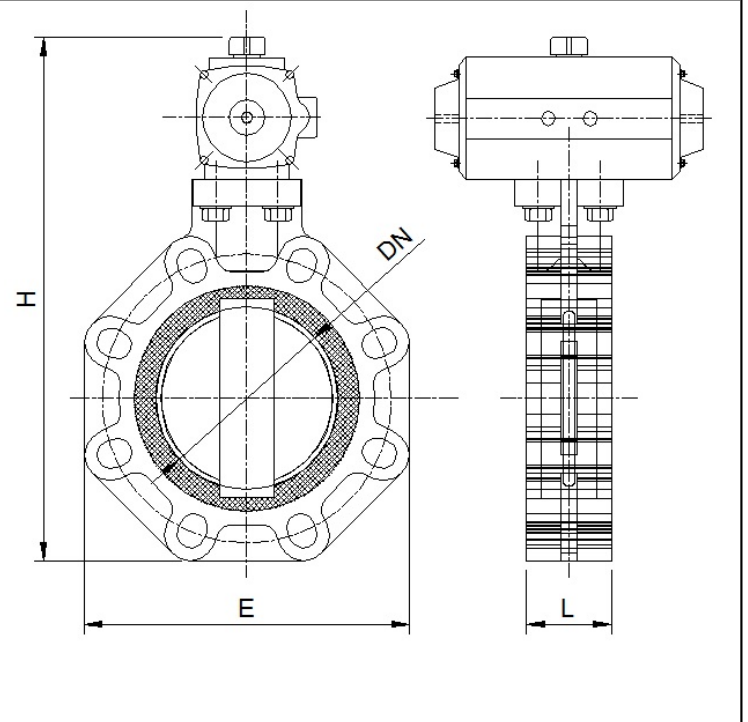


Válv. Borboleta Pneumática CPVC



DN (pol)	d	Código	L	E	H aprox.	Peso (kg)
DN (inchi)	d	Code	L	E	H approx.	Weight (kg)
2"	63 (60)	52252020	43	147	285	3.5
2.1/2"	75	52252025	46	165	327	5.0
3"	90 (85)	52252030	49	185	352	5.5
4"	110	52252040	56	214	392	7.0
5"	140	52252050	64	240	450	10.0
6"	160	52252060	70	268	465	11.0
8"	200	52252080	70	323	562	17.0
10"	250	52252100	114	405	800	27.0

Obs.: Todas medidas acima estão em milímetros (mm) , salvo indicação contrária.

Tolerância considerada nas medidas acima: $\pm 2\text{mm}$

Válvulas Borboleta não necessitam de anéis espaçadores quando forem montadas entre flanges fornecidas pela Aerodinâmica.

Não acompanha flanges, juntas, parafusos, porcas e Arruelas.

Disco da válvula em CPVC / Corpo em polipropileno reforçado (não entra em contato com o líquido).

Favor entrar em contato para receber a tabela dimensional dos parafusos adequados.

Pressão do ar comprimido recomendada para acionamento dos atuadores: 6 - 8 bar.

Consulte-nos sobre acessórios para os atuadores : monitores de posição , solenóides piloto , filtros reguladores , entre outros.

As imagens acima são meramente ilustrativas.