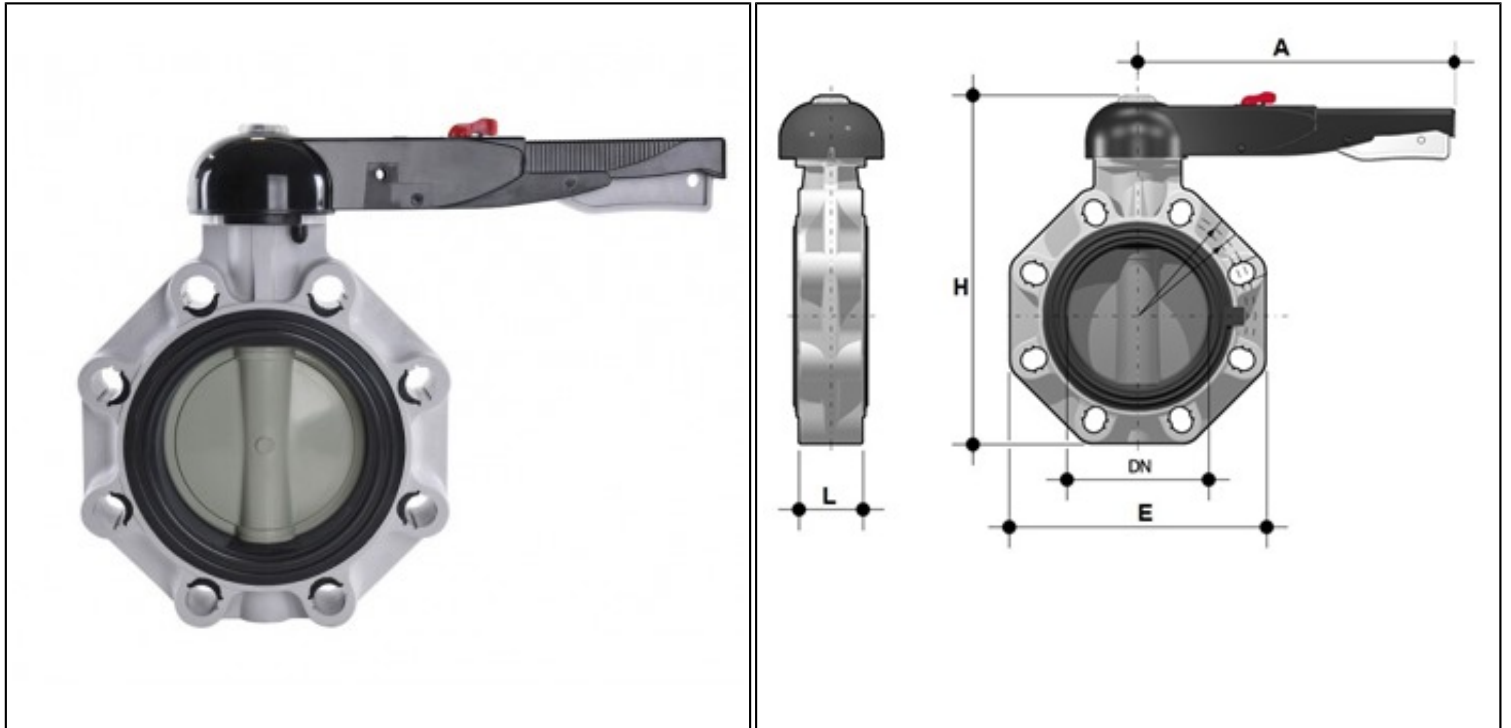


Válvula Borboleta PP / PVDF*



DN (pol)	d	Código	L	E	H	A	Peso (Kg)
DN (inch)	d	Code	L	E	H	A	Weight (Kg)
2"	63(60)	53151020	43	147	231	175	1.08
2.1/2"	75	53151025	46	165	230	175	1.47
3"	90(85)	53151030	49	185	268	272	1.87
4"	110	53151040	56	214	297	272	2.22
5"	140	53151050	64	240	332	330	3,10
6"	160	53151060	70	268	359	330	3.85
8"	200	53151080	70	323	433	420	6.75
10"	250	53151100	114	405	--	--	19.00

Obs.: Todas medidas acima estão em milímetros (mm) , salvo indicação contrária.

Tolerância considerada nas medidas acima: $\pm 2\text{mm}$

Válvulas DN10" em diante: operadas por volante-redutor

Válvulas Borboleta PP DN 12 e DN 14": Favor nos consultar

Favor nos consultar para verificar a necessidade do uso de espaçadores para evitar interferência entre o disco da válvula e os flanges.

Não acompanha flanges, juntas, parafusos, porcas e Arruelas.

Favor entrar em contato para receber a tabela dimensional dos parafusos adequados.

*PVDF sob consulta