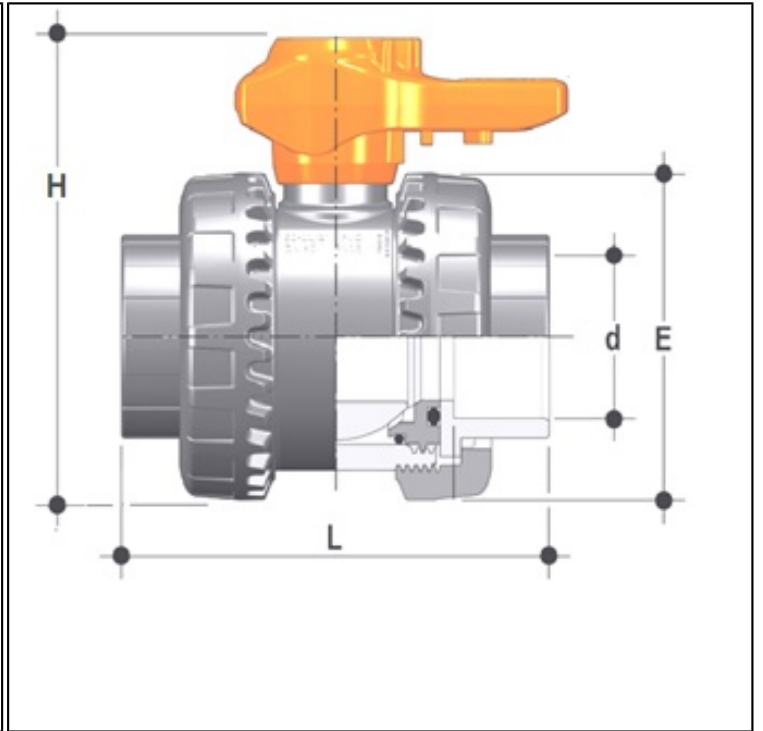


## Válvula Esfera CPVC



DN (pol)	d (mm)	Código	L Solda	L Rosca	L Flange	H	E	Peso (Kg)
DN (inch)	d (mm)	Code	L Socket	L Thread	L Flange	H	E	Weight (Kg)
1/2"	21.3	32241005	95	91	145	76	54	0.18
3/4"	26.7	32241007	108	96	165	93	63	0.26
1"	33.4	32241010	119	111	180	107	72	0.37
1.1/4"	42.2	32241012	137	129	203	124	85	0.57
1.1/2"	48.3	32241015	150	134	223	142	100	0.80
2"	60.3	32241020	175	163	256	169	118	1.31
2.1/2"	73.0	32241025	214	214	307	221	157	2.80
3"	88.9	32241030	251	251	362	238	174	3.50
4"	114.3	32241040	289	289	410	281	212	5.80

**Obs.:** Todas medidas acima em milímetros (mm) , salvo indicação contrária

Tolerância considerada nas medidas acima: ±2mm