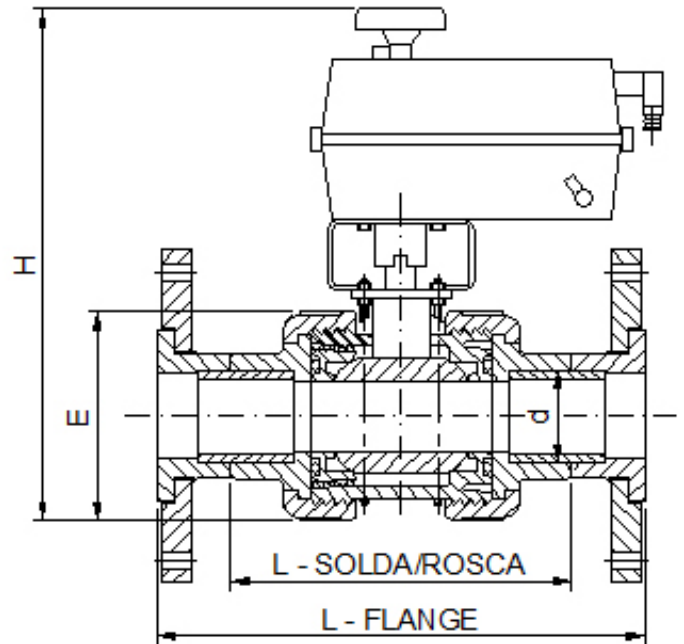


Válvula Esfera Elétrica CPVC



DN (pol)	d (mm)	Código	L Solda	L Rosca	L Flange	H aprox.	E	Peso (kg)
DN (inch)	d (mm)	Code	L Socket	L Thread	L Flange	H approx.	E	Weight (kg)
1/2"	21.3	32243005	95	91	145	270	54	2.0
3/4"	26.7	32243007	108	96	165	278	63	2.1
1"	33.4	32243010	119	111	180	287	72	2.2
1.1/4"	42.2	32243012	137	129	203	315	85	2.3
1.1/2"	48.3	32243015	150	134	223	330	100	2.6
2"	60.3	32243020	175	163	256	348	118	3.1
2.1/2"	73.0	32243025	214	214	307	387	157	4.6
3"	88.9	32243030	251	251	362	414	174	6.0
4"	114.3	32243040	289	289	410	488	212	9.8

Obs.: Todas medidas acima estão em milímetros (mm) , salvo indicação contrária.

Tempo de acionamento (aprox.) : válvulas até DN 4" = 12 seg / válvulas DN 5" até DN 8" = 30 seg.

Tolerância considerada nas medidas acima: $\pm 2\text{mm}$

As imagens acima são meramente ilustrativas.