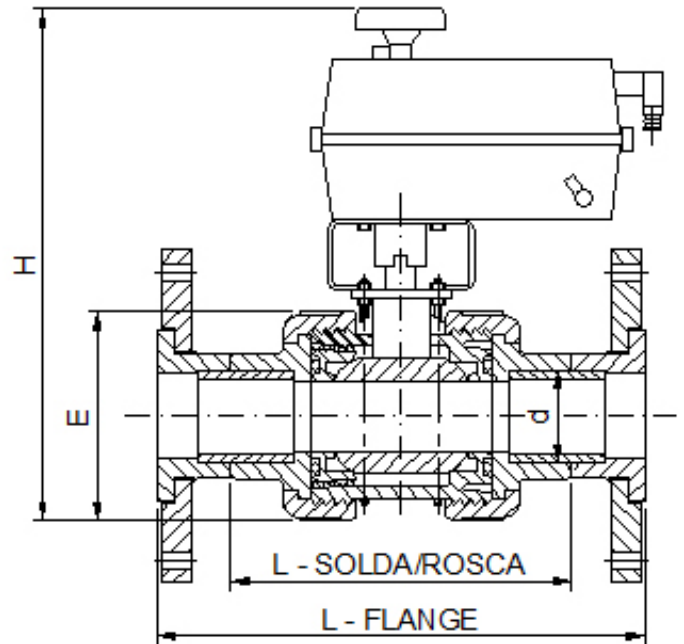


Válvula Esfera Elétrica PVC-U



DN (pol)	d	Código	L Solda	L Rosca	L Flange	H aprox.	E	Peso (kg)
DN (inch)	d	Code	L Socket	L Thread	L Flange	H approx.	E	Weight (kg)
1/2"	20	31113005	95	91	137	270	54	2.0
3/4"	25	31113007	108	96	154	278	63	2.1
1"	32	31113010	119	111	171	287	72	2.2
1.1/4"	40	31113012	137	129	191	315	85	2.3
1.1/2"	50	31113015	150	134	208	330	100	2.6
2"	63 (60)	31113020	175	163	241	348	118	3.1
2.1/2"	75	31113025	214	214	278	387	157	4.6
3"	90 (85)	31113030	251	251	315	414	174	6.0
4"	110	31113040	289	289	359	488	212	9.8

Obs.: Todas medidas acima estão em milímetros (mm) , salvo indicação contrária.

Tempo de acionamento (aprox.) : válvulas até DN 4" = 12 seg / válvulas DN 5" até DN 8" = 30 seg.

Tolerância considerada nas medidas acima: $\pm 2\text{mm}$

As imagens acima são meramente ilustrativas.