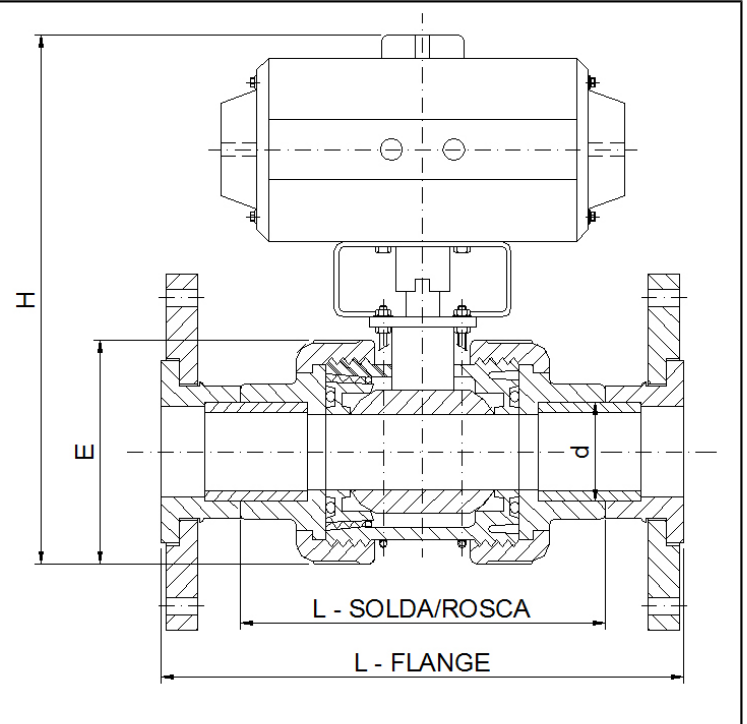


Válvula Esfera Pneumática CPVC



DN (pol)	d (mm)	Código	L Solda	L Rosca	L Flange	H aprox.	E	Peso (Kg)
DN (inch)	d (mm)	Code	L Socket	L Thread	L Flange	H approx.	E	Weight (Kg)
1/2"	21.3	32242005	95	91	145	195	54	2.0
3/4"	26.7	32242007	108	96	165	205	63	2.5
1"	33.4	32242010	119	111	180	215	72	3.0
1.1/4"	42.2	32242012	137	129	203	240	85	3.1
1.1/2"	48.3	32242015	150	134	223	255	100	4.0
2"	60.3	32242020	175	163	256	295	118	4.5
2.1/2"	73.0	32242025	214	214	307	332	157	5.0
3"	88.9	32242030	251	251	362	380	174	7.0
4"	114.3	32242040	289	289	410	420	212	10.0

Obs.: Todas medidas acima estão em milímetros (mm) , salvo indicação contrária.

Tolerância considerada nas medidas acima: $\pm 2\text{mm}$

Pressão do ar comprimido recomendada para acionamento dos atuadores: 6 - 8 bar.

Consulte-nos sobre acessórios para os atuadores : monitores de posição , solenóides piloto , filtros reguladores , entre outros.

As imagens acima são meramente ilustrativas.