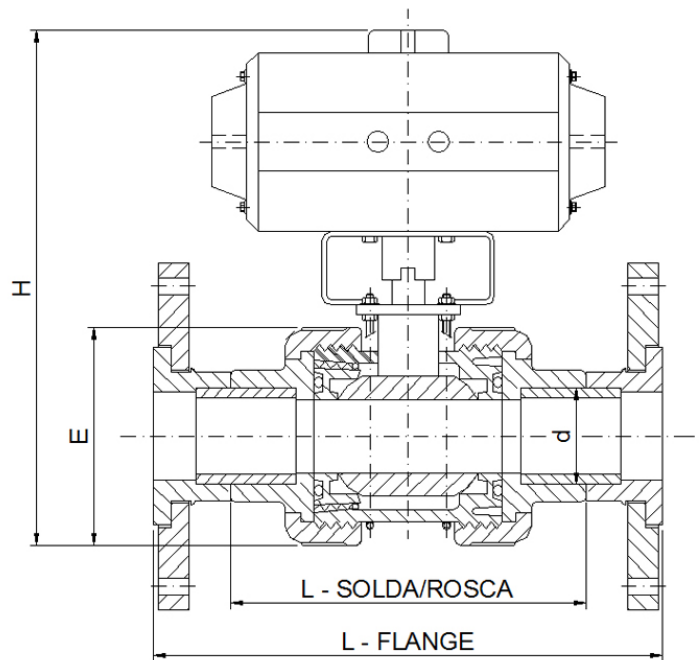


Válvula Esfera Pneumática PP



DN (pol)	d	Código	L Solda	L Rosca	L Flange	H	E	Peso (kg)
DN (inch)	d	Code	L Socket	L Thread	L Flange	H	E	Weight (kg)
1/2"	20	33112005	84	84	120	187	46	1.7
3/4"	25	33112007	112	112	156	208	67	1.7
1"	32	33112010	127	127	187	208	67	1.8
1.1/4"	40	33112012	150	150	210	237	93	2.0
1.1/2"	50	33112015	159	159	221	237	93	2.1
2"	63 (60)	33112020	190	190	274	255	112	2.5
2.1/2"	75	33112025	224	224	318	310	149	4.5
3"	90 (85)	33112030	273	273	367	363	181	7.2
4"	110	33112040	315	315	433	420	223	10.2

Obs.: Todas medidas acima estão em milímetros (mm) , salvo indicação contrária.

Tolerância considerada nas medidas acima: $\pm 2\text{mm}$

Pressão do ar comprimido recomendada para acionamento dos atuadores: 6 - 8 bar.

Consulte-nos sobre acessórios para os atuadores : monitores de posição , solenóides piloto , filtros reguladores , entre outros.

As imagens acima são meramente ilustrativas.