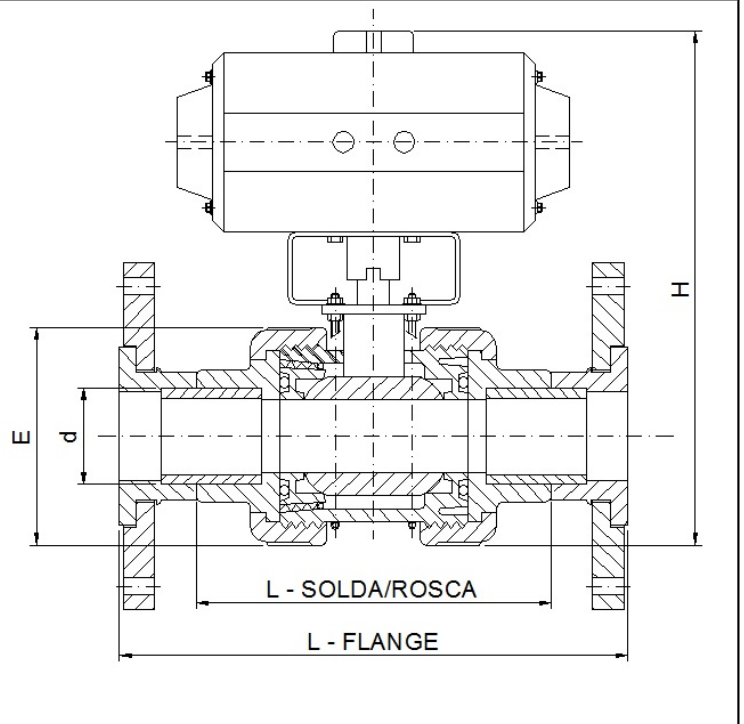


Válvula Esfera Pneumática PVC-U



DN (pol)	d	Código	L Solda	L Rosca	L Flange	H aprox.	E	Peso (Kg)
DN (inch)	d	Code	L Socket	L Thread	L Flange	H approx.	E	Weight (Kg)
1/2"	20	31112005	95	91	137	195	54	2.0
3/4"	25	31112007	108	96	154	205	63	2.5
1"	32	31112010	119	111	171	215	72	3.0
1.1/4"	40	31112012	137	129	191	240	85	3.1
1.1/2"	50	31112015	150	134	208	255	100	4.0
2"	63 (60)	31112020	175	163	241	295	118	4.5
2.1/2"	75	31112025	214	214	278	332	157	5.0
3"	90 (85)	31112030	251	251	315	380	174	7.0
4"	110	31112040	289	289	359	420	212	10.0

Obs.: Todas medidas acima estão em milímetros (mm) , salvo indicação contrária.

Tolerância considerada nas medidas acima: $\pm 2\text{mm}$

Pressão do ar comprimido recomendada para acionamento dos atuadores: 6 - 8 bar.

Consulte-nos sobre acessórios para os atuadores : monitores de posição , solenóides piloto , filtros reguladores , entre outros.

As imagens acima são meramente ilustrativas.