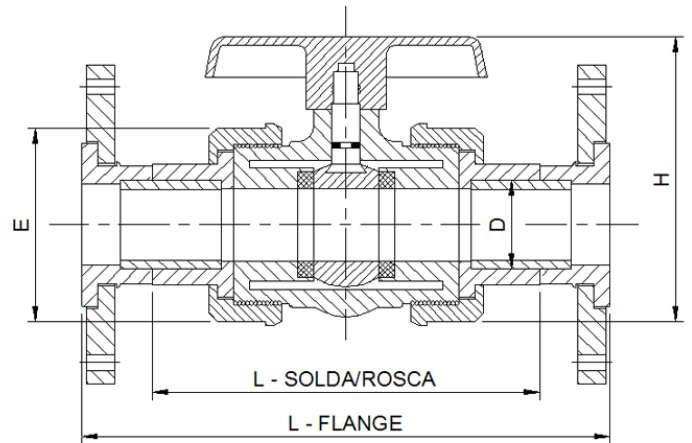


Válvula Esfera
PP ? (DN 2.1/2" ? 3" ? 4")



DN (pol)	d	Código	L Solda	L Rosca	L Flange	H)	E	Peso (Kg)
DN (inch)	d	Code	L Socket	L Thread	L Flange	H	E	Weight (Kg)
2.1/2"	75	33111025	224	224	318	214	149	1.85
3"	90(85)	33111030	273	273	367	251	181	3.47
4"	110	33111040	315	315	433	279	223	5.40
6" *	160	33111060	-----	-----	-----	-----	-----	-----

Obs.: Todas medidas acima estão em milímetros (mm) , salvo indicação contrária.

Tolerância considerada nas medidas acima: $\pm 2\text{mm}$

Válvula DN 6": Passagem reduzida

Favor nos consultar para:
- Pressão de operação (PN)
- Válvulas rosca