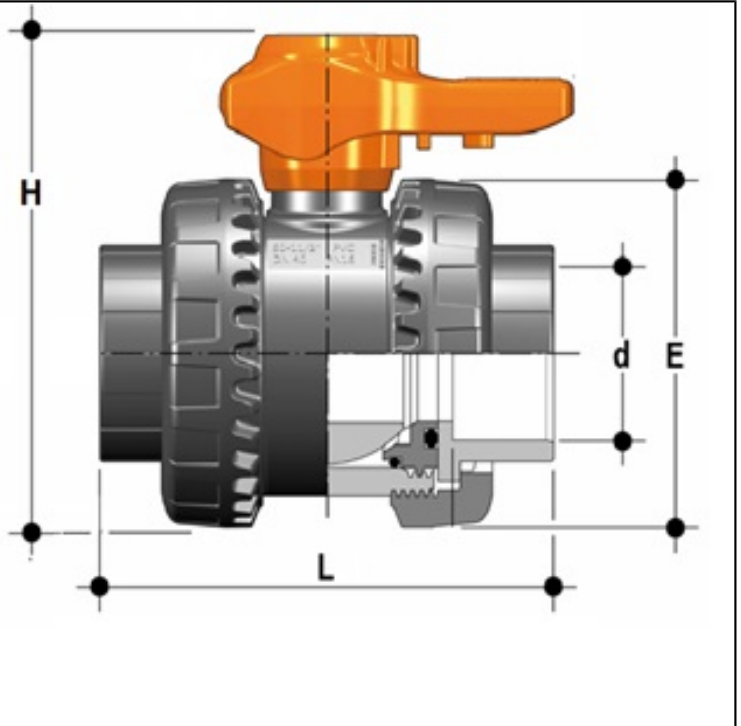


**Válvula Esfera
PVC-U**



| DN (pol) | d | Código | L Solda Sch.80 | L Solda Métrico | L Rosca | L Flange | H | E | Peso (Kg) |
|-----------|--------|----------|-----------------|-----------------|----------|----------|-----|-----|-------------|
| DN (inch) | d | Code | L Socket Sch.80 | L Socket Metric | L Thread | L Flange | H | E | Weight (Kg) |
| 1/2" | 20 | 31111005 | 95 | 81 | 91 | 137 | 76 | 54 | 0.18 |
| 3/4" | 25 | 31111007 | 108 | 94 | 96 | 154 | 93 | 63 | 0.26 |
| 1" | 32 | 31111010 | 119 | 107 | 111 | 171 | 107 | 72 | 0.37 |
| 1.1/4" | 40 | 31111012 | 137 | 121 | 129 | 191 | 124 | 85 | 0.57 |
| 1.1/2" | 50 | 31111015 | 150 | 144 | 134 | 208 | 142 | 100 | 0.80 |
| 2" | 63(60) | 31111020 | 175 | 175 | 163 | 241 | 169 | 118 | 1.31 |
| 2.1/2" | 75 | 31111025 | 214 | 214 | 214 | 278 | 221 | 157 | 2.80 |
| 3" | 90(85) | 31111030 | 251 | 251 | 251 | 315 | 238 | 174 | 3.50 |
| 4" | 110 | 31111040 | 289 | 289 | 289 | 359 | 281 | 212 | 5.80 |

Obs.: Todas medidas acima em milímetros (mm) , salvo indicação contrária

Tolerância considerada nas medidas acima: ±2mm

L Flange : favor consultar