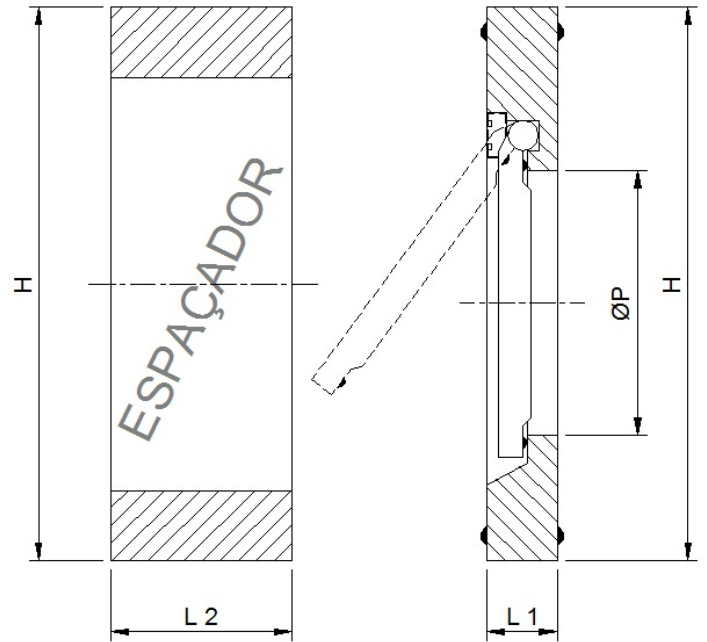


Válvula Retenção Portinhola PP



DN (pol)	d	Código	L 1 Válvula	L 2 Espaçador	ØP	H	Peso (Kg)
DN (inch)	d	Code	L 1 Valve	L 2 Spacer	ØP	H	Weight (Kg)
3"	90(85)	83151030	20	40	54	145	0.30
4"	110	83151040	23	45	70	165	0.30
6"	160	83151060	26	80	105	220	0.70
8"	200	83151080	35	90	153	275	1.40
10"	250	83151100	39	120	192	328	2.10
12"	315	-----	-----	-----	-----	-----	-----

Obs.: Todas medidas acima estão em milímetros (mm) , salvo indicação contrária.

Tolerância considerada nas medidas acima: $\pm 2\text{mm}$

Instalar o Anel Espaçador (incluso) para evitar interferência com o Flange superior.

Não acompanha juntas, parafusos, porcas e arruelas.

Favor entrar em contato para receber a tabela dimensional dos parafusos adequados.

Coluna de água mínima a jusante da válvula para obter o correto funcionamento: 2 m.c.a.