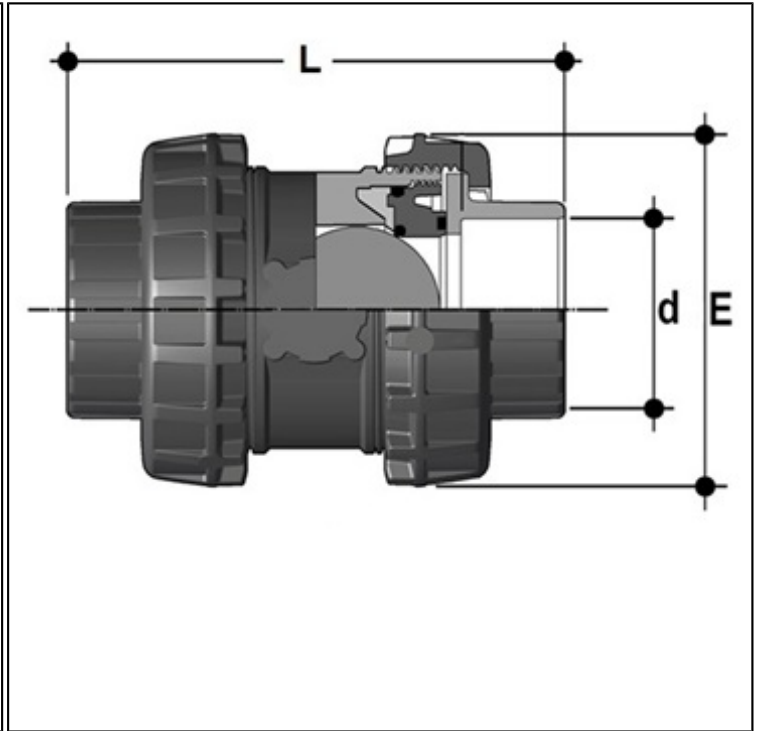


## Válvula Retenção PVC-U



DN (pol)	d	Código	L Solda Sch.80	L Solda Métrico	L Rosca	L Flange	E	Peso (Kg)
DN (inch)	d	Code	L Socket Sch.80	L Socket Metric	L Thread	L Flange	E	Weight (Kg)
1/2"	20	41111005	95	81	91	137	54	0.18
3/4"	25	41111007	108	94	96	154	63	0.26
1"	32	41111010	119	107	111	171	72	0.37
1.1/4"	40	41111012	137	121	129	191	85	0.57
1.1/2"	50	41111015	150	144	134	208	100	0.80
2"	63 (60)	41111020	174	174	163	241	118	1.31
2.1/2"	75	41111025	214	214	214	278	157	2.80
3"	90 (85)	41111030	251	251	251	315	174	3.50
4"	110	41111040	289	289	289	359	212	5.80

**Obs.:** Todas medidas acima estão em milímetros (mm) , salvo indicação contrária.

Tolerância considerada nas medidas acima: ±2mm

Retenção tipo Esfera

Coluna de água mínima a jusante da válvula para obter o correto funcionamento: 2 m.c.a.